



## Kompakt-Info

### Gebäudeentwässerung RAL-GZ 694



## Damit Wohnen unterm Dach wieder Freude macht: Richtiges Sanieren von Dachabläufen

Mit dem Herbst und Winter kommt wieder die nasskalte Zeit. Schön, wenn die Dächer dann dicht sind und Niederschlagswasser rasch und sicher ableiten. Ältere Häuser entsprechen manchmal jedoch nicht den neuesten Dämm- und Entwässerungsvorschriften. Das Gute ist: Dies lässt sich ändern. Dämmung, Isolierung und Dachabläufe lassen sich nachrüsten und sanieren. Die Schwierigkeit dabei ist, dass Häuser verschiedenen sind und nicht jedes Dach gleich ist.

Wer Energie einsparen und sein vorhandenes Flachdach besser isolieren will, kann nachträglich eine zusätzliche Dämmstoffauflage aufbringen. Dadurch wird der Flachdachaufbau allerdings höher. Die Herausforderung dabei sind die Dachabläufe, denn vorhandene Dachabläufe können oft nur mit großem Aufwand ausgetauscht werden. Das Gleiche gilt auch bei normalen Sanierungsarbeiten am Flachdach, wenn die Dachabläufe defekt und nicht mehr funktionstüchtig sind.

Da jedes Haus anders und jedes Dach in einem anderen Zustand ist, fällt auch jede Dachsanierung anders aus. Beim Check der vorhandenen Dachabläufe und der Dachaufbauhöhe muss der Planer oder Dachdecker entscheiden, ob die bisherigen Dachabläufe weiterverwendet werden können oder ob ein Austausch erforderlich wird.

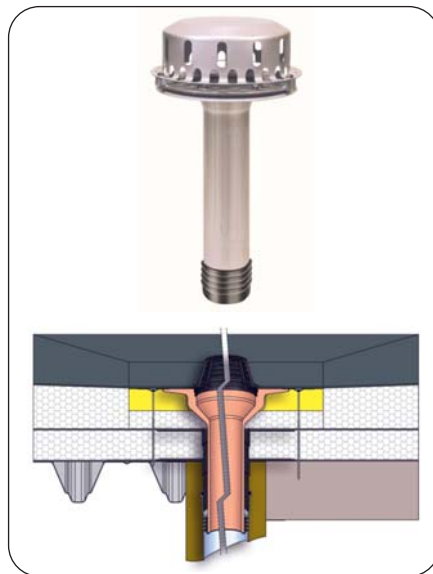
#### Dabei kann man im Wesentlichen auf zwei Lösungswege zurückgreifen:

1. **Verlängerter Ablaufstutzen:** Dachablauf mit verlängertem Ablaufstutzen zum Durchstecken durch den vorhandenen Dachablauf.

Muss die Wärmedämmung aufgestockt werden oder ist der vorhandene Dachablauf nicht

mehr funktionstüchtig, bietet sich eine Sanierung mit einem Sanierungsdachablauf mit längerem Ablaufstutzen an, der dem höheren Wärmedämmungsmaß angepasst ist.

Das Ablaufrohr wird dabei durch den vorhandenen Dachablauf hindurch gesteckt und mittels spezieller Anschlussdichtung, z. B. einer Lippendichtung, rückstausicher in das Ablaufrohr eingedichtet.

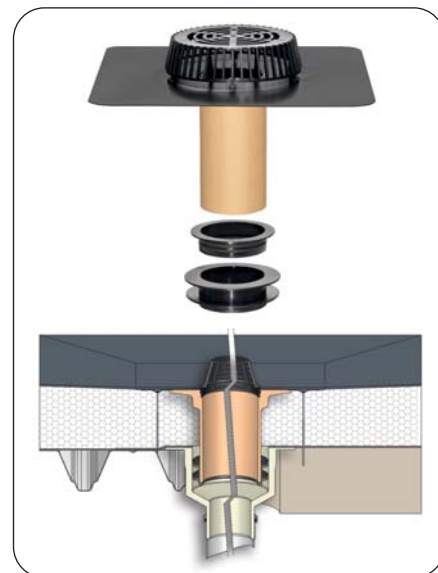


Der Dachdecker muss dabei die genauen Maße des Innendurchmessers des vorhandenen Abflussrohres in Erfahrung bringen. Nur so kann er am Abfluss einen sicheren Anschluss an den Sanierungsdachablauf herstellen.

2. **Einsatzdachabläufe und Abdichtung im Dachablauftopf:** Dachablauf zum Einsatz und Abdichtung im bzw. am vorhandenen Dachablauftopf.

Sind die alten Dachabläufe noch intakt, kann man alternativ auch Sanierungsdachabläufe

einsetzen, die ebenfalls rückstausicher in oder an dem Ablauftopf des vorhandenen Dachablaufs eingedichtet werden



Die auf diese verschiedenen Weisen eingearbeiteten Sanierungsdachabläufe werden dann mittels Klebeflansch oder Fest- und Losflansch mit der jeweiligen Abdichtungsbahn auch bei Mehrfachabdichtungen fest verbunden.

Durch den Einsatz von derartigen Sanierungsdachabläufen lassen sich Ablaufprobleme mit vorhandenen Dachabläufen lösen und Fehler bei der Flachdachsanierung vermeiden.

Mit speziellen Sanierungsdachabläufen, die das Gütezeichen RAL-GZ 694 tragen, werden auch sanierte Flachdächer sicher entwässert. Die mit RAL-GZ 694 ausgezeichneten Abläufe haben zudem deutlich höhere Abflusswerte als es die Normen fordern.

Mehr Informationen zum RAL-GZ 694 und zur GET finden Sie unter [www.get-guete.de](http://www.get-guete.de).

# Gut ist, was GET<sup>®</sup> ist!

Als RAL Gütegemeinschaft steht GET für höchste Qualität, Sicherheit und Zuverlässigkeit. GET-Mitglieder sind führende Hersteller der Entwässerungstechnik, Fachverbände, Prüfinstitute und weitere, anerkannte Fachkreise.

## Geprüft ist, was **RAL** hat!

GET vergibt die folgenden RAL Gütezeichen:



RAL-GZ 692



RAL-GZ 693



RAL-GZ 694

in  
Kooperation  
mit:



RAL-GZ 968

Starke Partner für hohe Qualitätsstandards:

**3A WASSERTECHNIK**

[www.3a-wassertechnik.de](http://www.3a-wassertechnik.de)



[www.aco-tiefbau.de](http://www.aco-tiefbau.de)



Fertigteilewerke

[www.fuchs-beton.de](http://www.fuchs-beton.de)

LORO-X Dachentwässerungssysteme



[www.loro.de](http://www.loro.de)

**mall**

umweltsysteme

[www.mall.info](http://www.mall.info)



[www.meierguss.de](http://www.meierguss.de)



[www.sita-bauelemente.de](http://www.sita-bauelemente.de)



HYDRO

[www.vonroll-hydro.com](http://www.vonroll-hydro.com)



WUPPERTALER  
EDELSTAHLTECHNIK

[www.wet-kg.de](http://www.wet-kg.de)



[www.aguss.de](http://www.aguss.de)



[www.duktus.com](http://www.duktus.com)



[www.fbr.de](http://www.fbr.de)



[www.hamburg-messe.de](http://www.hamburg-messe.de)



[www.tuv.com/safety](http://www.tuv.com/safety)



Überwachungsgemeinschaft  
Entwässerungstechnik im GET

Mitglieder der Überwachungsgemeinschaft:

AST Germann Umweltschutz GmbH  
Baufeld-Oet GmbH  
Enviroflux GmbH  
Fronert Abwassertechnik

IFG Ingenieur- und  
Forschungsgemeinschaft – Diez  
Mall GmbH (FK)  
Prüf-Nord

Rolla & Stoll Abwassertechnik GmbH  
Stoll Abwassertechnik GmbH  
TÜV Rheinland LGA Products GmbH  
Umweltberatung Dipl.Ing. R. Winkelhardt GmbH

GRATIS-ABO: Verpassen Sie keine News! Für ein Gratis-Abo des monatlichen GET-Kompakt-Infos senden Sie eine email mit dem Stichwort „Gratis-Abo“ und Ihrer email-Adresse an [info@get-guete.de](mailto:info@get-guete.de).

**Herausgeber**  
GET Gütegemeinschaft  
Entwässerungstechnik e.V.

**Geschäftsführer**  
Dipl.-Ing. Ulrich Bachon

**Redaktion**  
A. Albrecht · [www.albrecht-pr.de](http://www.albrecht-pr.de)

**Grafische Gestaltung**  
A. Pohl · [www.pohl-satz.de](http://www.pohl-satz.de)

**Geschäftsstelle**  
Postfach 1213  
65571 Diez/Lahn  
Telefon: (0 64 32) 93 68 - 0  
Telefax: (0 64 32) 93 68 - 25  
[info@get-guete.de](mailto:info@get-guete.de)  
[www.get-guete.de](http://www.get-guete.de)

© GET Gütegemeinschaft  
Entwässerungstechnik e.V.